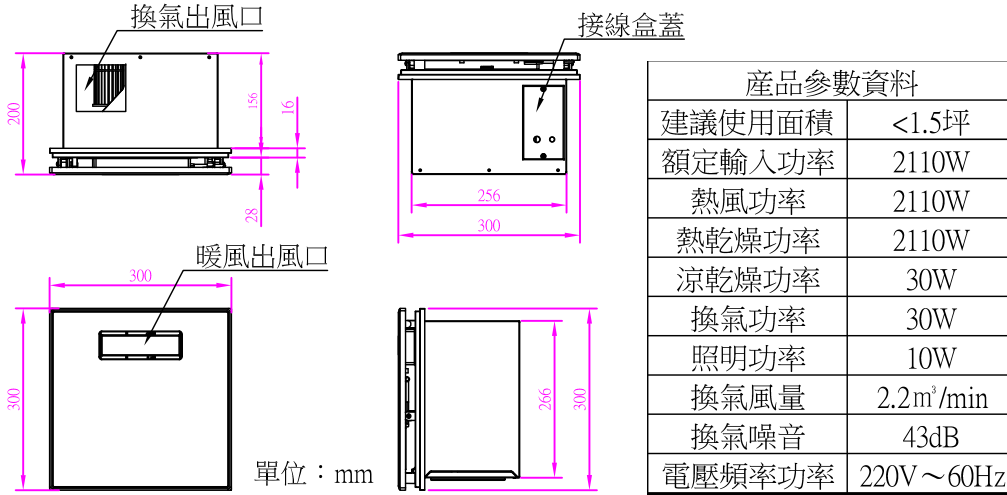


KOHLER K-77316TW-G-MZ

無線遙控暖風機 簡易安裝說明書

產品尺寸圖及參考資料

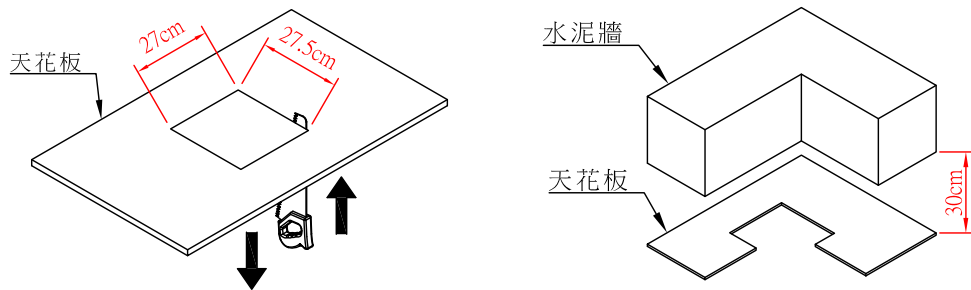


安裝前之注意事項

1. 安裝主機需在天花板開孔尺寸：27.5x27cm。建議另開45x45cm維修孔。
2. 該產品需使用之電壓頻率功率220V~60Hz。
3. 電子源線請選用 GB/T 5023.5 中所規定的 60227 EC23 型絞合軟線導線的截面積為 3X1.5mm²
4. 安裝前請先確認「天花板」與「水泥牆」距離，如果距離超過30cm則無法安裝
5. 本產品須離開窗簾和其他易燃物 20cm以上。
6. 用於安裝本產品的吊頂離房屋頂部的距離在 20cm以上。
7. 產品安裝邊緣置牆壁的距離在 30cm以上。
8. 排風管距離內牆面小於 100cm，通往屋外的排風管需傾斜，防止雨水或水或露水倒流。
9. 安裝220V電源需使用『單一迴路、單一電源』。
10. **注意**本產品需安裝『全極開關』。

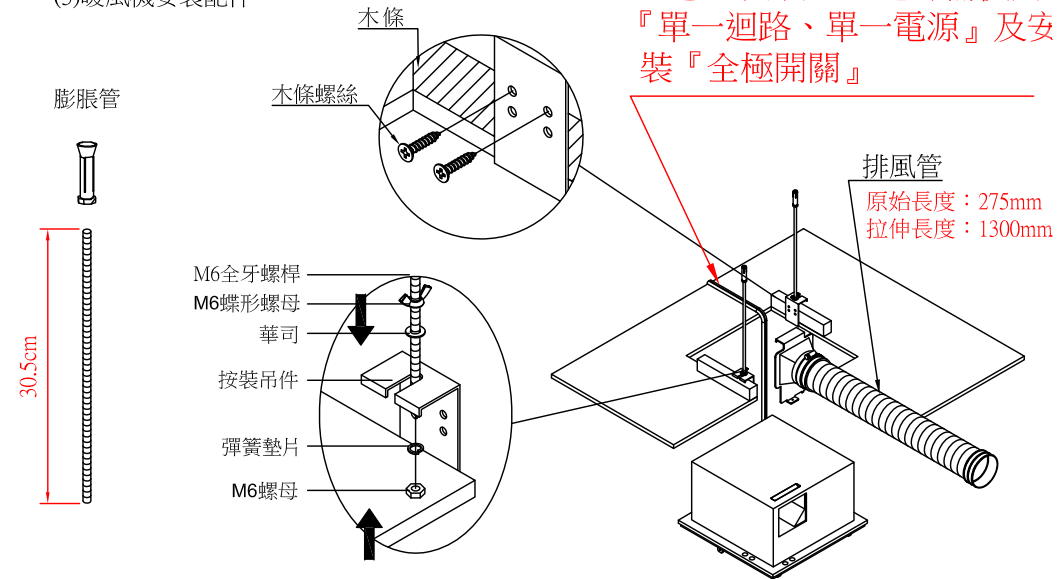
安裝步驟

- (1) 暖風機安裝孔開孔尺寸：27.5x27 cm (2) 「天花板」與「水泥牆」距離需小於30cm



安裝步驟

- (3) 暖風機安裝配件



- (4) 內外牆安裝說明

